



**Make It Yours.**

# SNEAKER X

User manual / English

用戶手冊 / 简体中文

使用手冊 / 繁體中文

Benutzerhandbuch / Deutsch

Manual del usuario / Español

Manuel d'utilisation / Français

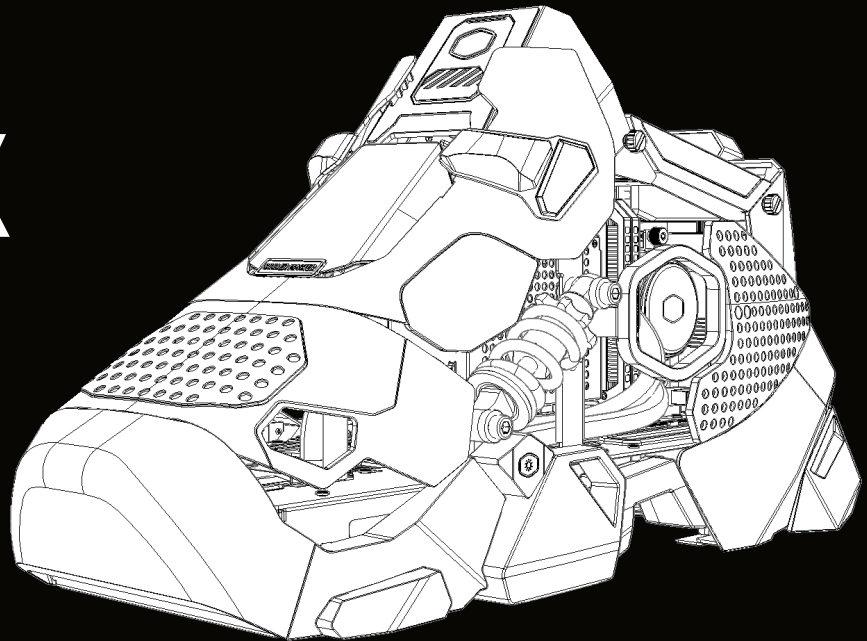
Manuale utente / Italiano

ユーザーマニュアル / 日本語

Gebruikershandleiding / Nederlands

Podręcznik użytkownika / Polski

Пользовательское руководство / Русский



# SNEAKER X

**EN** Power & RGB cycle button

**CHS** 电源和RGB循环按钮

**CHT** 电源和RGB循环按钮

**DE** Power & RGB Zyklus-Knopf

**ES** Botón de encendido y ciclo RGB

**FR** Bouton d'alimentation et de cycle RGB

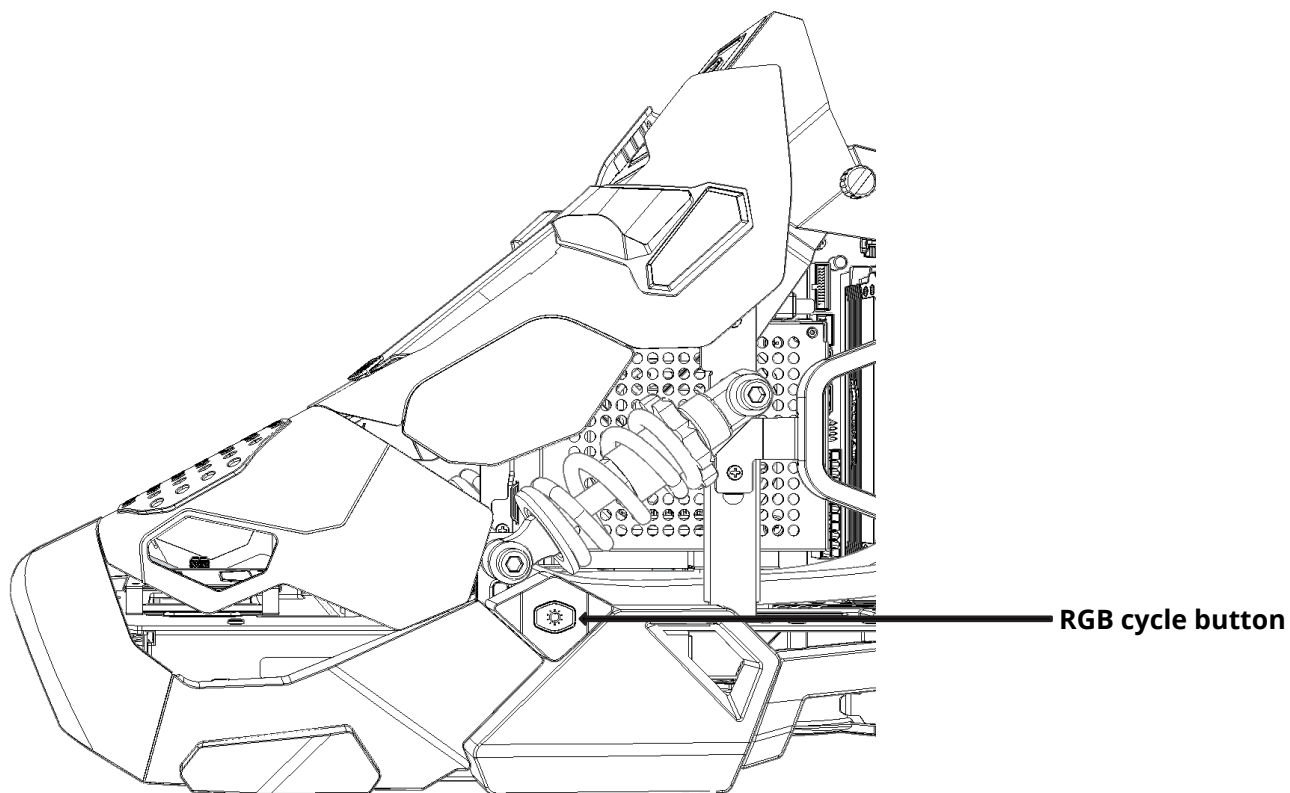
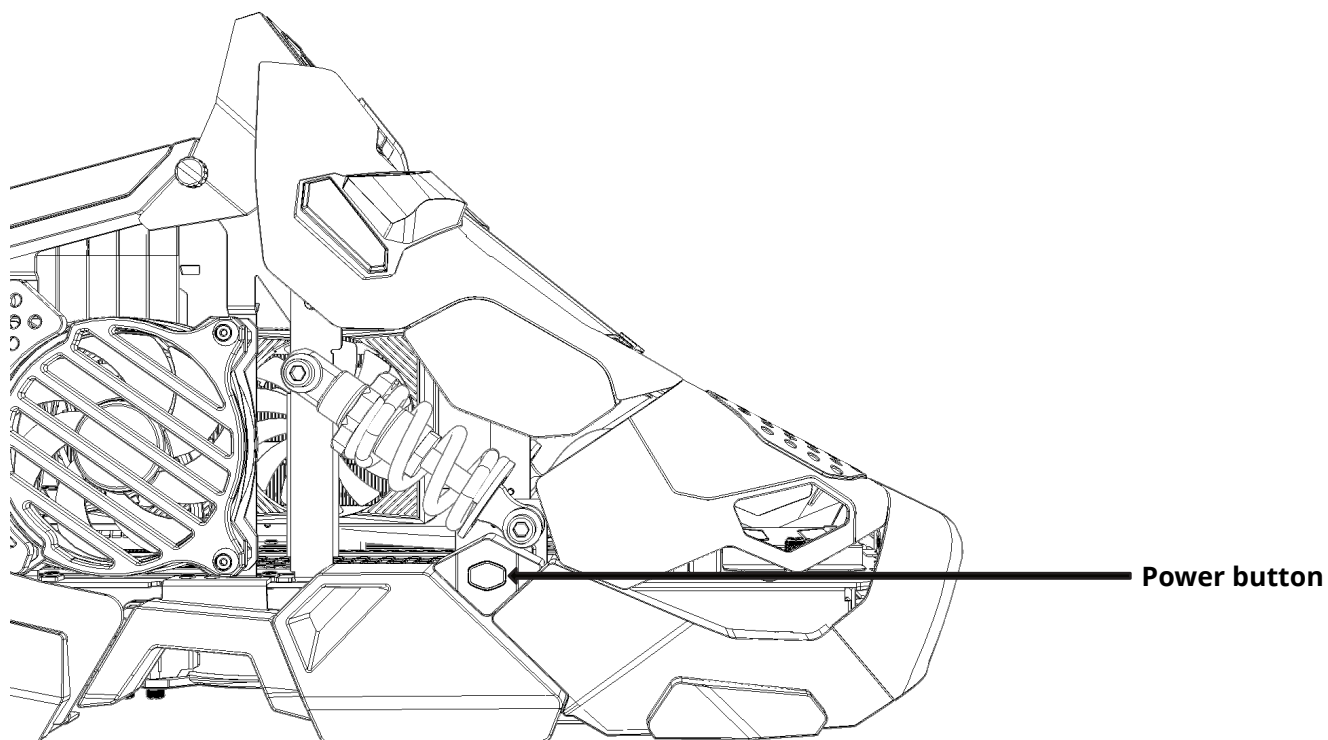
**IT** Pulsante di accensione e ciclo RGB

**JP** 電源とRGBサイクルボタン

**NL** Power & RGB-cyclusknop

**PL** Przycisk zasilania i cyklu RGB

**RU** Кнопка питания и смены цвета RGB



**EN** Plugging in I/O

**CHS** 插入I/O

**CHT** 插入I/O

**DE** Anschließen von I/O

**ES** Conexión de I/O

**FR** Branchement des E/S

**IT** Collegamento I/O

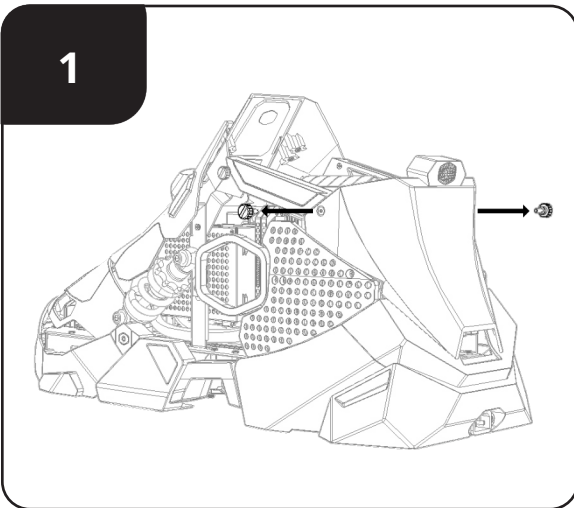
**JP** I/Oを接続する

**NL** Aansluiten van I/O

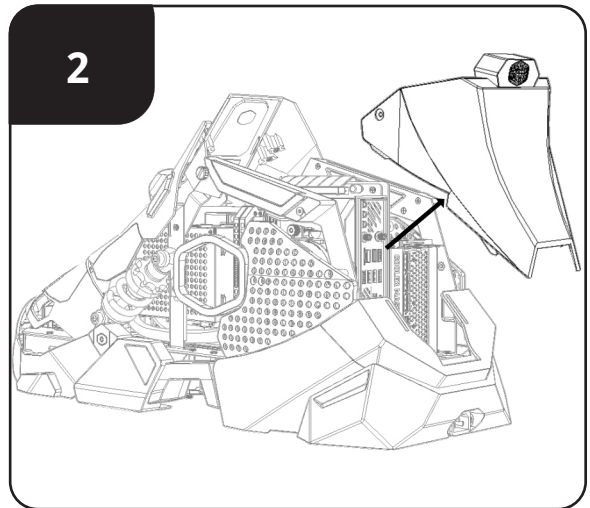
**PL** Podłączanie I/O

**RU** Подключение ввода-вывода (I/O)

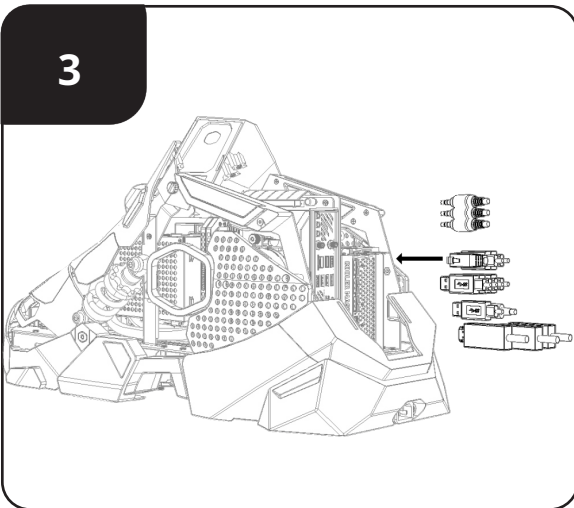
**1**



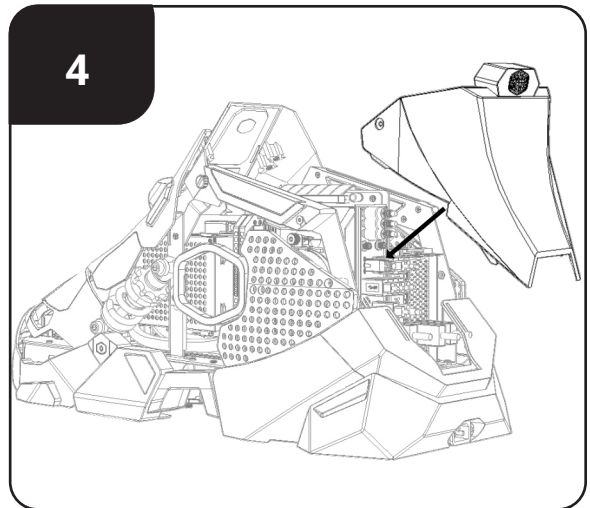
**2**



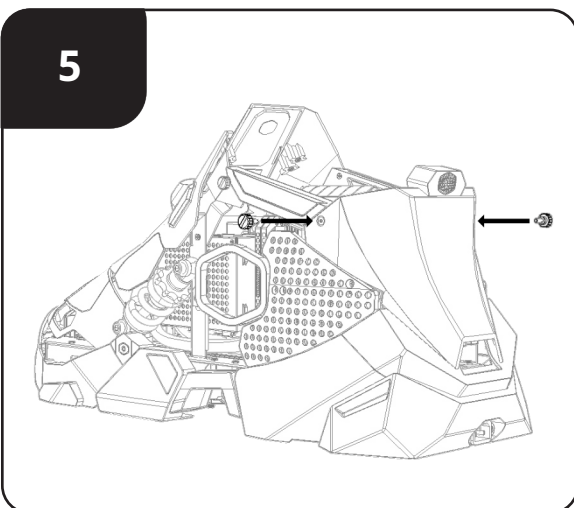
**3**



**4**



**5**



# WARRANTY INFORMATION

**EN**

Cooler Master guarantees that this device is free of defect in material and workmanship, and provides a two-year limited hardware warranty for the device commencing from the date of purchase. Please keep your receipt for proof of purchase. This product is designed for computer usage only. Using this device in any other capacity voids the warranty. If you are not familiar with computer hardware installation, please ask for professional assistance.

The warranty offered covers normal use. Defect or damage that result from improper operation, storage, misuse or abuse, accident or neglect, which are not the fault of Cooler Master, are exclude from warranty coverage.

Note: the warranty is voided by removal or alternation of product or parts identification labels

\*All OEM/bulk packaging product come with one year limited warranty.

\*In case of conflict between the warranty provided by the country of point of sale and this manual, the warranty of the actual country of point of sale shall be the prevailing document.

\*In case of malfunction of electronic components or need of accessories purchase during the warranty period, please return to the original store of purchase.

**CHS**

Cooler Master 保证该设备在材料和工艺上不存在缺陷，并为设备提供自购买之日起两年有限的硬件保修。请保存购买收据以作为购买证明。本产品仅适用于计算机使用，将本设备用于任何其他用途将导致保修失效。如果您不熟悉计算机硬件安装，请寻求专业协助。

所提供的保修范围仅包括正常使用。因不当操作、存储、滥用、事故或疏忽等造成的缺陷或损坏，非 Cooler Master 的过错，不在保修范围内。

注意：如果拆除或更改产品或零件标识标签，保修将失效。

\*所有 OEM/散装包装产品均享有一年有限保修。

\*如果销售点提供的保修与本手册不一致，以销售点实际提供的保修为准。

\*如果在保修期内出现电子组件故障或需要购买配件，请返回原购买店。

**CHT**

Cooler Master 保證此產品在材料和工藝方面不存在缺陷，並自購買之日起提供為期兩年的有限硬件保修。請保留購買收據以作為購買證明。本產品僅適用於電腦使用，使用此設備從事任何其他用途將使保修無效。如果您對電腦硬件安裝不熟悉，請尋求專業協助。

所提供的保修範圍僅涵蓋正常使用。因不當操作、儲存、濫用、事故或疏忽而導致的缺陷或損壞，並非 Cooler Master 的過錯，不在保修範圍之內。

注意：拆除或更改產品或零件標識標籤會使保修失效。

\*所有 OEM/散裝包裝產品均享有一年有限保修。

\*如果銷售點提供的保修與本手冊不一致，以銷售點實際提供的保修為準。

\*如果在保修期內出現電子元件故障或需要購買配件，請返回原購買店。

**DE**

Cooler Master garantiert, dass dieses Gerät frei von Material- und Verarbeitungsfehlern ist und eine zweijährige eingeschränkte Hardware-Garantie für das Gerät ab dem Kaufdatum bietet. Bitte bewahren Sie Ihre Quittung als Kaufnachweis auf. Dieses Produkt ist nur für die Nutzung am Computer vorgesehen. Die Verwendung dieses Geräts in einer anderen Kapazität hebt die Garantie auf. Wenn Sie mit der Installation von Computerhardware nicht vertraut sind, bitten Sie um professionelle Hilfe.

Die angebotene Garantie gilt für den normalen Gebrauch. Defekte oder Schäden, die durch unsachgemäßen Betrieb, Lagerung, Missbrauch, Unfall oder Fahrlässigkeit verursacht werden und nicht auf einen Fehler von Cooler Master zurückzuführen sind, sind von der Garantie ausgeschlossen.

Hinweis: Die Garantie erlischt durch Entfernen oder Verändern von Produkt- oder Teilekennzeichnungsetiketten.

\*Alle OEM-/Bulk-Verpackungsprodukte werden mit einer einjährigen begrenzten Garantie geliefert.

\*Im Falle eines Konflikts zwischen der Garantie des Verkaufslandes und diesem Handbuch hat die Garantie des tatsächlichen Verkaufslandes Vorrang.

\*Im Falle eines Defekts elektronischer Komponenten oder des Bedarfs an Zubehör während des Garantiezeitraums wenden Sie sich bitte an den ursprünglichen Kaufort.

**ES**

Cooler Master garantiza que este dispositivo está libre de defectos en el material y la mano de obra, y ofrece una garantía limitada de hardware de dos años para el dispositivo a partir de la fecha de compra. Guarde su recibo como prueba de compra. Este producto está diseñado solo para uso en computadoras. El uso de este dispositivo en cualquier otra capacidad anula la garantía. Si no está familiarizado con la instalación de hardware de computadora, solicite asistencia profesional.

La garantía ofrecida cubre el uso normal. Los defectos o daños que resulten de una operación incorrecta, almacenamiento, uso indebido o abuso, accidente o negligencia que no sean culpa de Cooler Master están excluidos de la cobertura de la garantía.

Nota: la garantía se anula por la eliminación o alteración de etiquetas de identificación de productos o piezas.

\*Todos los productos con embalaje OEM/granel tienen una garantía limitada de un año.

\*En caso de conflicto entre la garantía proporcionada por el país de venta y este manual, la garantía del país de venta actual prevalecerá como documento.

\*En caso de mal funcionamiento de componentes electrónicos o necesidad de compra de accesorios durante el período de garantía, devuelva el producto a la tienda original de compra.

**IT**

Cooler Master garantisce che questo dispositivo è privo di difetti di materiali e di lavorazione, e fornisce una garanzia hardware limitata di due anni per il dispositivo a partire dalla data di acquisto. Si prega di conservare la ricevuta come prova d'acquisto. Questo prodotto è progettato solo per l'uso con il computer. L'uso di questo dispositivo in qualsiasi altra capacità annulla la garanzia. Se non si è familiari con l'installazione dell'hardware del computer, si prega di chiedere l'assistenza di un professionista.

La garanzia offerta copre l'uso normale. I difetti o i danni che derivano da un'operazione impropria, dalla conservazione, dall'uso improprio o abusivo, dall'incidente o dalla negligenza, che non sono imputabili a Cooler Master, sono esclusi dalla copertura della garanzia.

Nota: la garanzia è annullata dalla rimozione o dall'alterazione delle etichette di identificazione del prodotto o delle parti.

\*Tutti i prodotti confezionati OEM/bulk sono dotati di una garanzia limitata di un anno.

\*In caso di conflitto tra la garanzia fornita dal paese di vendita e questo manuale, la garanzia del paese di vendita effettivo prevale come documento vincolante.

\*In caso di malfunzionamento dei componenti elettronici o necessità di acquisto di accessori durante il periodo di garanzia, si prega di tornare al negozio originale di acquisto.

## JP

Cooler Masterは、この製品が材料および加工に欠陥がないことを保証し、購入日から2年間の限定ハードウェア保証を提供します。購入証明のためにレシートを保管してください。この製品は、コンピュータの使用にのみ設計されています。他の用途で使用すると保証が無効になります。コンピュータのハードウェアの取り付けに不慣れな場合は、専門家の援助を求めてください。

提供される保証は通常の使用をカバーしています。不適切な操作、保管、誤用、乱用、事故、または放置によって生じた欠陥や損傷は、Cooler Masterの責任でない場合は保証対象外となります。

注：製品または部品の識別ラベルを削除または変更すると、保証は無効になります。

\*すべてのOEM/バルクパッケージ製品には、1年間の限定保証が付属しています。

\*販売地点の保証とこのマニュアルの間で矛盾がある場合は、販売地点の実際の保証が優先されます。

\*保証期間中に電子部品の故障やアクセサリーの購入が必要な場合は、購入元の店舗に返品してください。

## NL

Cooler Master garandeert dat dit apparaat vrij is van materiaal- en fabricagefouten, en biedt een beperkte hardwaregarantie van twee jaar voor het apparaat vanaf de datum van aankoop. Bewaar uw bon als bewijs van aankoop. Dit product is alleen bedoeld voor computergebruik. Gebruik van dit apparaat voor andere doeleinden vervalt de garantie. Als u niet bekend bent met de installatie van computerhardware, vraag dan om professionele hulp.

De aangeboden garantie dekt normaal gebruik. Defecten of schade die voortkomen uit onjuist gebruik, opslag, misbruik, ongeluk of verwaarlozing, die niet de fout zijn van Cooler Master, vallen niet onder de garantiedekking.

Let op: de garantie vervalt bij verwijdering of wijziging van product- of onderdeelidentificatielabels.

\*Alle OEM/bulkverpakkingen worden geleverd met een beperkte garantie van één jaar.

\*In geval van een conflict tussen de garantie die wordt geboden door het land van verkooppunt en deze handleiding, geldt de garantie van het feitelijke land van verkooppunt als het overheersende document.

\*In geval van storing van elektronische componenten of behoefte aan accessoires aankoop tijdens de garantieperiode, ga terug naar de oorspronkelijke winkel van aankoop.

## FR

Cooler Master garantit que ce dispositif est exempt de défauts de matériau et de fabrication, et offre une garantie matérielle limitée de deux ans pour le dispositif à compter de la date d'achat. Veuillez conserver votre reçu comme preuve d'achat. Ce produit est conçu uniquement pour une utilisation informatique. L'utilisation de ce dispositif dans toute autre capacité annule la garantie. Si vous n'êtes pas familier avec l'installation de matériel informatique, veuillez demander une assistance professionnelle.

La garantie offerte couvre une utilisation normale. Les défauts ou dommages résultant d'une mauvaise utilisation, d'un stockage, d'une utilisation abusive, d'un accident ou d'une négligence qui ne sont pas imputables à Cooler Master sont exclus de la couverture de la garantie.

Note : la garantie est annulée par le retrait ou l'altération des étiquettes d'identification de produits ou de pièces.

\*Tous les produits OEM/emballages en vrac sont assortis d'une garantie limitée d'un an.

\*En cas de conflit entre la garantie fournie par le pays de vente et ce manuel, la garantie du pays de vente réel prévaudra.

\*En cas de dysfonctionnement des composants électroniques ou de besoin d'acheter des accessoires pendant la période de garantie, veuillez retourner au magasin d'achat d'origine.

## PL

Cooler Master gwarantuje, że ten produkt jest wolny od wad materiałowych i wykonania oraz oferuje dwuletnią ograniczoną gwarancję sprzętu, która rozpoczyna się od daty zakupu. Zachowaj paragon jako dowód zakupu. Produkt ten został zaprojektowany wyłącznie do użytku komputerowego. Użycie tego urządzenia w jakimkolwiek innym celu anuluje gwarancję. Jeśli nie znasz się na instalacji sprzętu komputerowego, poproś o profesjonalną pomoc.

Oferowana gwarancja obejmuje normalne użytkowanie. Wady lub uszkodzenia wynikające z niewłaściwej eksploatacji, przechowywania, niewłaściwego użytkowania, nadużycia, wypadku lub zaniedbania, za które nie odpowiada Cooler Master, są wyłączone z pokrycia gwarancją.

Uwaga: gwarancja traci ważność w przypadku usunięcia lub zmiany etykiet identyfikacyjnych produktu lub części.

\*Wszystkie produkty OEM / w opakowaniach zbiorczych objęte są jednoroczną ograniczoną gwarancją.

\*W przypadku konfliktu między gwarancją udzieloną przez kraj sprzedaży a niniejszą instrukcją obsługi, gwarancja kraju sprzedaży jest dokumentem ważniejszym.

\*W przypadku awarii podzespołów elektronicznych lub potrzeby zakupu akcesoriów w trakcie okresu gwarancji, prosimy o zwrot do oryginalnego sklepu zakupu.

## RU

Cooler Master гарантирует, что данное устройство не содержит дефектов в материалах и исполнении и предоставляет ограниченную гарантию на два года на аппаратную часть устройства, начиная с даты покупки. Пожалуйста, сохраните чек в качестве подтверждения покупки. Этот продукт предназначен только для использования на компьютере. Использование данного устройства в любых других целях аннулирует гарантию. Если вы не знакомы с установкой аппаратного обеспечения компьютера, обратитесь за помощью к профессионалу.

Гарантия распространяется на обычное использование. Дефекты или повреждения, которые возникли в результате неправильной эксплуатации, хранения, неправильного использования, неосторожности, несчастного случая или халатности, не являющиеся виной Cooler Master, не покрываются гарантией.

Примечание: гарантия аннулируется при снятии или изменении маркировок идентификации продукта или его частей.

\*Все продукты, поставляемые в OEM/большой упаковке, имеют ограниченную гарантию на один год.

\*В случае конфликта между гарантией, предоставляемой страной продажи, и настоящим руководством, гарантия фактической страны продажи будет преобладающим документом.

\*В случае неисправности электронных компонентов или необходимости приобретения аксессуаров в течение гарантийного периода, пожалуйста, обратитесь в магазин, в котором была произведена покупка.

部件名称	有毒有害物质或元素					
	铅 (Pb)	汞 (Hg)	镉 (Cd)	六价铬 [Cr(VI)]	多溴联苯 (PBB)	多溴二苯醚 (PBDE)
机箱组	X	O	O	O	O	O
面板组	X	O	O	O	O	O
I/O 组	X	O	O	O	O	O
风扇	X	O	O	O	O	O
零件包	X	O	O	O	O	O
电源	X	O	O	O	O	O

本表格依据SJ/T 11364的规定编制

O : 表示该有害物质在该部件所有均质材料中的含量均在GB/T 26572规定的限量要求以下

X:表示该有害物质少在该部件的某一均质材料中的含量超出GB/T 26572规定的限量要求

**Note: The form is only applied to China Law**



## Cooler Master Products: Limited Warranty

This document describes the warranty terms for all Cooler Master product sold in Australia

### For Australia only:

Our goods come with guarantees that cannot be excluded under the Australian Consumer Law. You are entitled to a replacement or refund for a major failure and for compensation for any other reasonably foreseeable loss or damage. You are also entitled to have the goods repaired or replaced if the goods fail to be of acceptable quality and the failure does not amount to a major failure. ( Cooler Master Technology Inc., 7F., No. 398, Xinhua 1st Rd., Neihu Dist., Taipei)  
Telephone: +886-2-2225-3517 (standard international call charges apply.)

### Who the Warranty Protects:

This Warranty is valid to the original purchaser only.

### What the warranty protects:

This warranty is valid only for the Cooler Master Products distributed by authorized dealer(s) in Australia. Please contact Cooler Master for warranty information and services:

•Cooler Master Support: [account.co@olermaster.com](mailto:account.co@olermaster.com)

### What Is and Is Not Covered

It is important to note that our warranty is not an unconditional guarantee for the duration of the Program. Any replaced parts become the property of Cooler Master. The Program does not apply to the software component of a product or a product which has been damaged due to accident, misuse, abuse, improper installation, usage not in accordance with product specifications and instructions, natural or personal disaster, or unauthorized alterations, repairs or modifications.

The Program does not cover any events such as below:

- Any damages unrelated to manufacturing defects.
- Any unsuitable environment or use of the product in Cooler Master Opinion.
- Any product which has been modified without official permission from Cooler Master, or on which the serial number or warranty sticker has been defaced, modified, or removed.
- Damage, deterioration or malfunction resulting from:
  - Accident, abuse, misuse, neglect, fire, water, lightning, or other acts of nature, commercial or industrial use, unauthorized product modification or failure to follow instructions included with the product.
  - Third party products using Cooler Master Components will not be covered by warranty. See your vendor or the manufacturer for information about servicing.
  - Repair or attempted repair by anyone not authorized by Cooler Master, Inc.
  - Any shipment damages (claims must be made with the carrier).
  - Unauthorized repairs to a Cooler Master product will void the warranty offered by the Program. Cooler Master reserves the right to refuse to service any product which has been altered, modified or repaired by non- Cooler Master Service personnel.
  - Cooler Master does not warrant that this product will meet your requirements. It is your responsibility to determine the suitability of this product for your purpose.
  - Removal or installation charges.
  - You are responsible for the cost of shipping the product to Cooler Master. Cooler Master pays the cost of returning a product to you.
  - Cooler Master reserves the right to replace the product with a service product at their sole discretion at any time.
  - Product malfunction or damage resulting from liquids or moisture.
  - All accessories that malfunction due to physical damage such as: USB cables, extension cables, adapter cables, adapters, power cords, screws, retention brackets, ear cups, and all other similar accessories.

### Limitation of implied warranties:

THERE ARE NO WARRANTIES, EXPRESS OR IMPLIED, WHICH EXTEND BEYOND THE DESCRIPTION CONTAINED HEREIN INCLUDING THE IMPLIED WARRANTY OF MERCHANTABILITY AND FITNESS FOR A PARTICULAR PURPOSE.

### Exclusion of damages

COOLER MASTER'S LIABILITY IS LIMITED TO THE COST OF REPAIR OR REPLACEMENT OF THE PRODUCT. COOLER MASTER SHALL NOT BE LIABLE FOR:

- DAMAGE TO OTHER PROPERTY CAUSED BY ANY DEFECT IN THE PRODUCT, DAMAGES BASED UPON INCONVENIENCE, LOSS OF USE OF THE PRODUCT, LOSS OF TIME, LOSS OF PROFITS, LOSS OF BUSINESS OPPORTUNITY, LOSS OF GOODWILL, INTERFERENCE WITH BUSINESS RELATIONSHIPS OR OTHER COMMERCIAL LOSS, EVEN IF ADVISED OF THEIR POSSIBILITY OF SUCH DAMAGES.
- ANY OTHER DAMAGES, WHETHER INCIDENTAL, CONSEQUENTIAL OR OTHERWISE
- ANY CLAIM AGAINST THE CUSTOMER BY ANY OTHER PARTY

### Warranty Information:

If the goods is found with reasonable defect within the period of (refer to Table A.,) starting on the first day of purchase (with proof of invoice), this is what you must do, to claim the warranty from the above address.

### Procedures:

1. Consumers should return to the shop where he/she has bought the goods, After confirming with the shop with a valid invoice, they may approach the distributor For RMA claim.
2. After confirmed by the distributor that the goods was damaged due to natural causes, replacement and repair will be done by distributor (including brand new or refurbished goods)
3. All faulty goods must return to the distributor, expenses for returning the faulty goods will be covered by the consumer, and distributor will cover the cost involved in the transporting of parts or repaired goods to the consumer.

Regarding all the expenses incurred in making the claim, and this is how you would claim:

1. Within the valid warranty date, starting from the first day of issuing invoice, Retail shops will assist in confirmation with distributor for the consumer for the following.

A. If the damage was caused by the consumer, then the consumer should cover all expenses in fixing the product, if the product still can't be fixed, we would suggest consumer in buying a brand new product.

B. Product defect caused under natural use, expenses will be covered by the distributor.

2. Faulty products with expired warranty dates, we would suggest consumer to purchase a brand new products, without undergoing for repairs.

For more warranty information, please visit our official website: <http://www.coolermaster.com/warranty.html>

# SNEAKER X

**EN** Limited warranty period

**CHS** 有限保修期

**CHT** 有限保固期

**DE** Begrenzte Garantiezeit

**ES** Período de garantía limitada

**FR** Période de garantie limitée

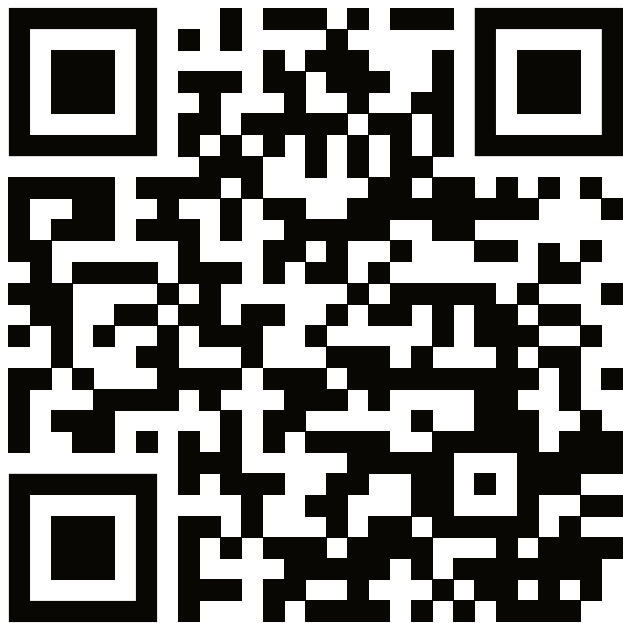
**IT** Periodo di garanzia limitata

**JP** 限定保証期間

**NL** Beperkte garantieperiode

**PL** Okres ograniczonej gwarancji

**RU** Ограниченный период гарантии







**Make It Yours.**

China - Cooler Master China  
Room 112, Building 9, No. 327, Songjin Road, Jinshanwei Town,  
Jinshan Dist., Shanghai City, China  
Tel: +86-21-51872177

Europe - Cooler Master Europe B.V.  
Lodewijkstraat 1b, 5652AC Eindhoven, The Netherlands  
Tel: +31-(0)40-702-0900

North America - Cooler Master NA  
1 N Indian Hill Blvd Suite D200 Claremont, CA 91711 USA  
Tel: +1-888-624-5099



For the most updated information,  
please visit our official website:  
[www.cmodx.com](http://www.cmodx.com)

The color and specification are subject to be changed without further notification.  
Please visit our website for updated information: [www.cmodx.com](http://www.cmodx.com)

© 2023 Cooler Master Technology Inc. All Rights Reserved. All trademarks are registered to their respective owners.